

产 品 规 格 书

1. LM 系列简介:

- 杆型内置式直线位置传感器
- 工作电压: DC5~24V
- 有效行程: 50/100/150/200/250/300…… 1000
- 钢管外径: $\phi 12/\phi 15/\phi 16/\phi 24$ (可订制)
- 线性度: $\leq \pm 0.07\%$
- 阻 值: $5K \pm 20\%$ (可订制)
- 模拟信号输出:
 - 2A1: 两线制/电流型/4-20mA
 - 3A1: 三线制/电流型/4-20mA
 - 3V1: 三线制/电压型/0-10V
 - 3V2: 三线制/电压型/0-5V
 - 4A1: 四线制/电流型/4-20mA
 - 4V1: 四线制/电压型/0-10V
 - 4V2: 四线制/电压型/0-5V
- 工作温度: $-40^{\circ}\text{C} \sim 85^{\circ}\text{C}$ (测杆部分)
 $-20^{\circ}\text{C} \sim 80^{\circ}\text{C}$ (电子部分)
- 防护等级: IP67 (IP68)
- 寿命: ≥ 5000 万次
- EMC: EN 61326-1:2006
- 可选电缆直出和插座
- 接续方式有牙口型、法兰型、钢索型, 可订制
- 无缝钢管结构, 耐冲击, 耐振动, 防护等级高
- 非接触式环形磁块, 可高速运行, 无机械磨损
- 高精度导电塑料电位计, 耐腐蚀, 分辨率高, 寿命长
- 应用范围:

石油化工、食品、水处理、环保、农药、造纸、水库、染料、油压机械等行业设备



2. LM 系列性能参数

电气参数			
型号 (C. E. U.)	50~300	350~600	650~1000 mm
总阻值	5±20%	10±20%	20±20% K Ω
线性度	±0.1 (型号 50、100) ; ±0.05 (型号 150~1000)		%
电气行程	C. E. U. +1		mm
机械行程	C. E. U. +5		
总长度	C. E. U. +94		
分辨率	无穷小		
重复性	±0.01		%FS
纹波	0.04		FS
额定电压	DC5		V
最大使用电压	DC40		V
温度系数	≦30		ppm/k
绝缘电阻	≧10		M Ω
使用环境参数			
工作寿命	≧25000000		次
工作温度	-40~+85		°C
工作湿度	0~+95		%R. H.
抗振动	5~2000HZ; Amax=0.75mm; amax=25g		
抗冲击	100g; 11ms		%
工作压力	≦350		bar
最大压力	≦530		bar
EMC	EN 61326-1:2006		
防护等级	IP67 (IP68)		

备注：型号总共有（50、100、150、200、250、300、350、400、450、500、550、600、650、700、750、800、850、900、950、1000）二十种。

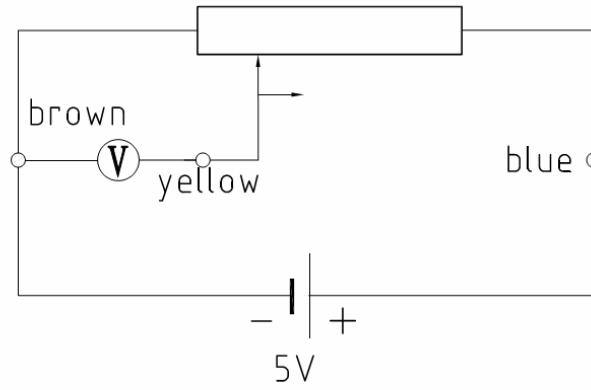


图 1 LM 系列等效电路图

wire colour	Function
blue	VCC
yellow	OUTPUT
brown	GND

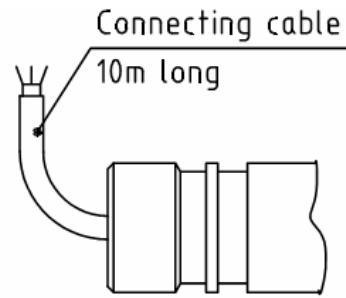


图 2 LM 系列接线方式

3 LM 系列选型

LM - 16 - 500 - 3A1 - C - F

接续形式:
S: 牙口型 R: 钢索形 (可订制)
F: 法兰型 (可订制)

连接方式:
C: 电缆 P: 航空插头

5K: 阻值为5K(可订制)
模拟信号输出:
2A1: 两线制/电流型/4-20mA
3A1: 三线制/电流型/4-20mA
3V1: 三线制/电压型/0-10V
3V2: 三线制/电压型/0-5V
4A1: 四线制/电流型/4-20mA
4V1: 四线制/电压型/0-10V
4V2: 四线制/电压型/0-5V

有效行程: 50/100/150.....1000mm
(按50递增, 可订制)

钢管外径:
Φ12/Φ15/Φ16/Φ24 (可订制)

系列名称: LM

4 LM 系列外形安装尺寸

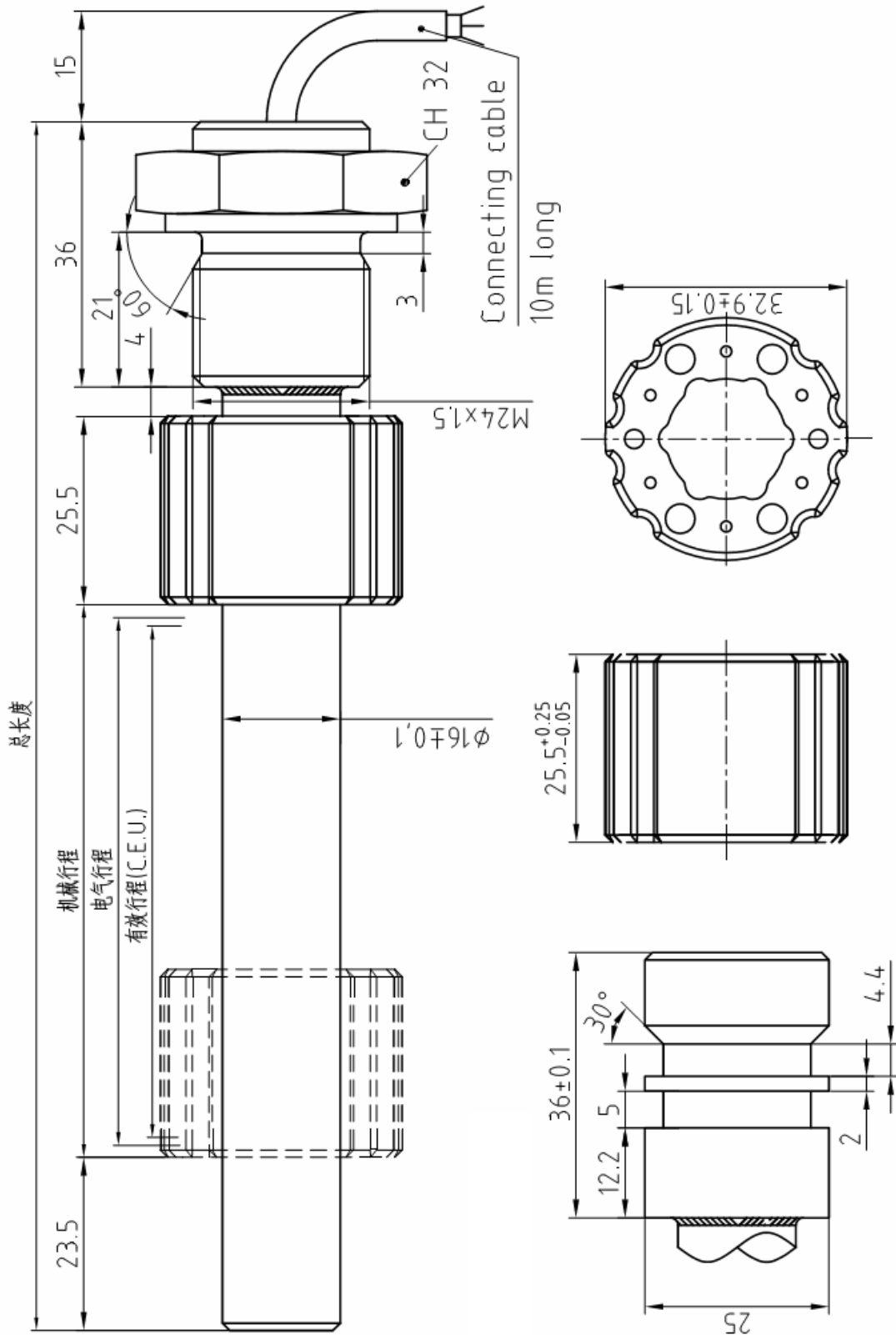


图 3 LM 系列外形安装尺寸图